

Leistungsangebot Massivbau / Betonfertigteiltbau

Dipl.-Ing. Dirk Hölter

- für die Massivbau / Fertigteil Industrie
- für Stahlbeton Fertigteilwerke
- für planende Architekten

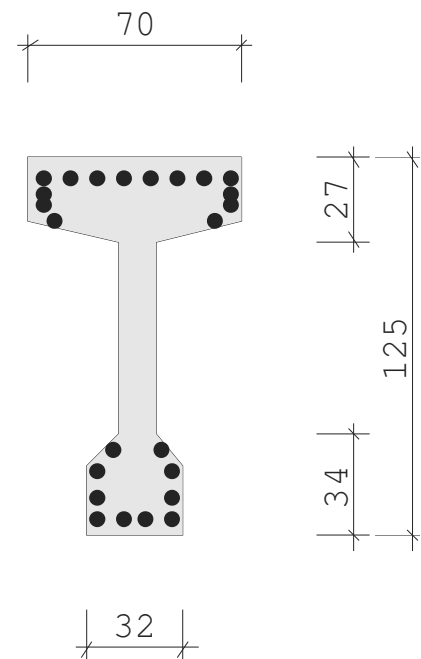
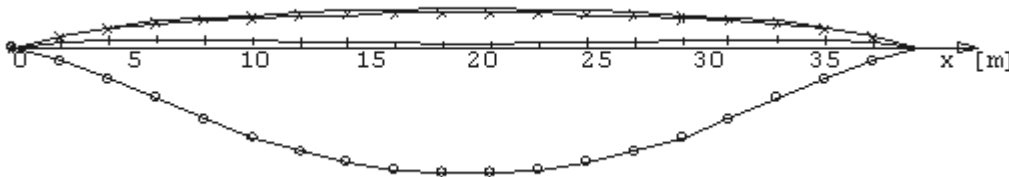
Wir erstellen fast alle denkbaren Nachweise im Betonfertigteiltbau. Dabei werden nicht nur Bauteile, sondern auch Detailnachweise, Befestigungen, Montagelager und Verbindungsmittel dimensioniert und nachgewiesen.

Werfen Sie einen Blick auf unsere Nachweiskompetenzen:

Stahlbetondurchlaufträger

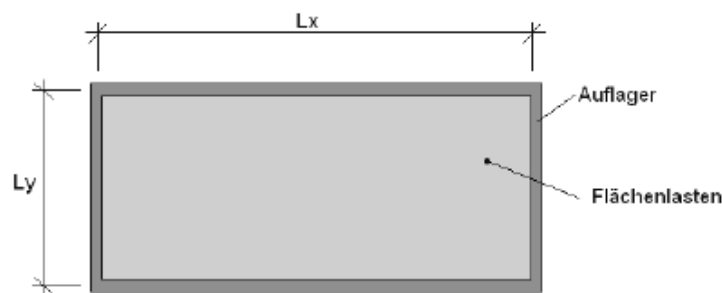
Verbundträger
Spannbettbinder
Trägerauflager

Kragträger
Stabilitätsnachweise
Kippsicherheit
Durchbiegung / Überhöhung



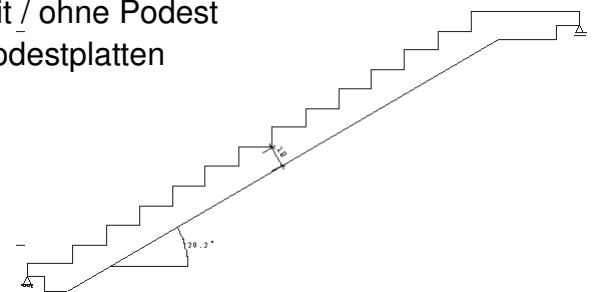
Stahlbetonplatten

FEM Plattenberechnung
Spannbeton Hohlkörperdecken
Durchlaufplatten



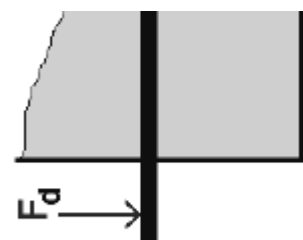
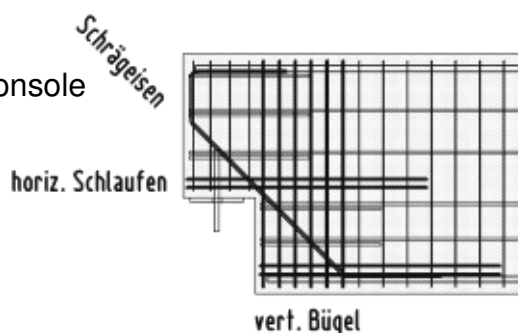
Stahlbetontreppen

mit / ohne Podest
Podestplatten



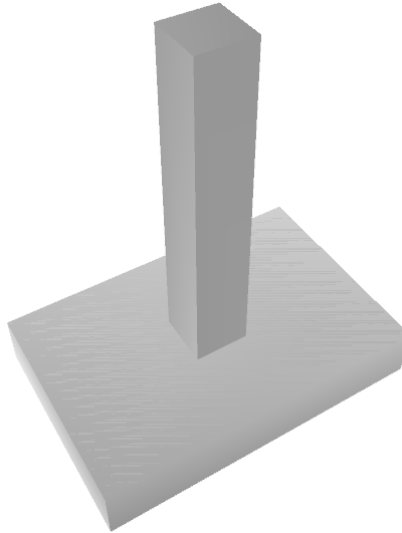
Auflager

Ausklüftung / Konsole
Montagelager
Querkraftdorn



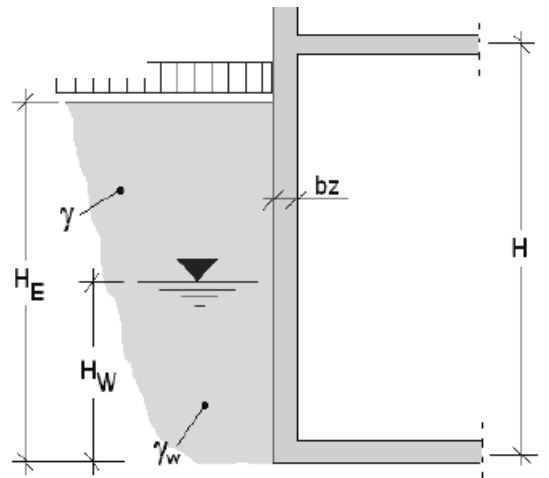
Stahlbetonstützen

- Brandschutznachweise
- Heißbemessung
- Rundstützen
- Verbundstütze
- ggf. mit Fundamentfüße



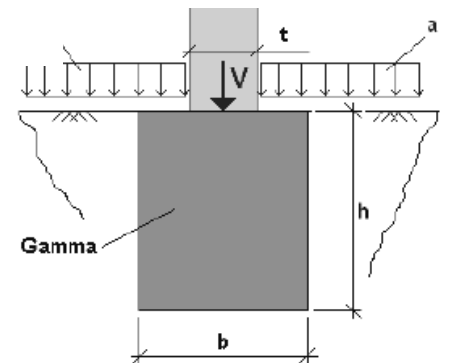
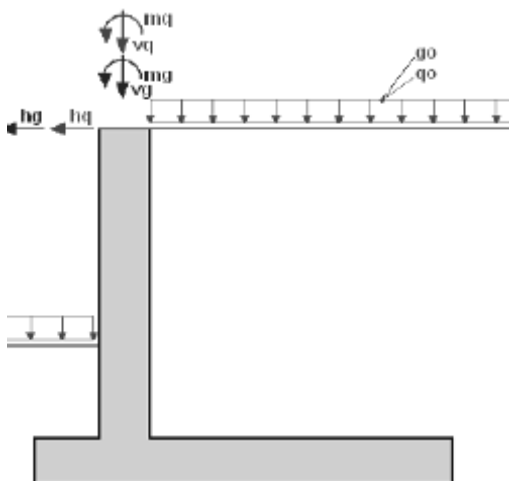
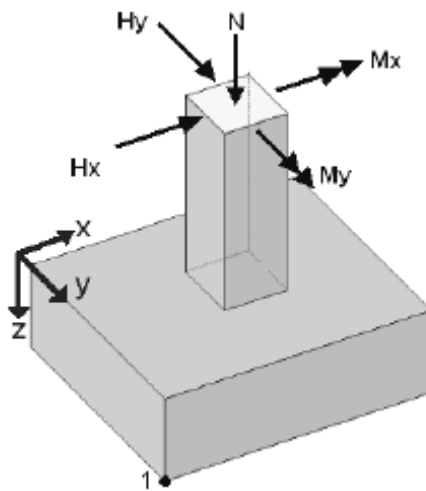
Stahlbetonwände

- FEM Scheibenberechnung
- Sandwich / Fassaden
- Vorhangfassaden
- Brandwände
- Kellerwände
- Behälter



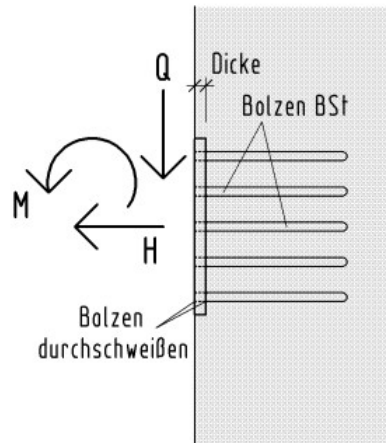
Gründung

- FEM Bodenplattenberechnung
- Streifenfundament
- Elastisch gebetteter Balken
- Einzelfundament
- Köcherfundament
- Blockfundament
- Winkelstützwand
- Bohrpfähle



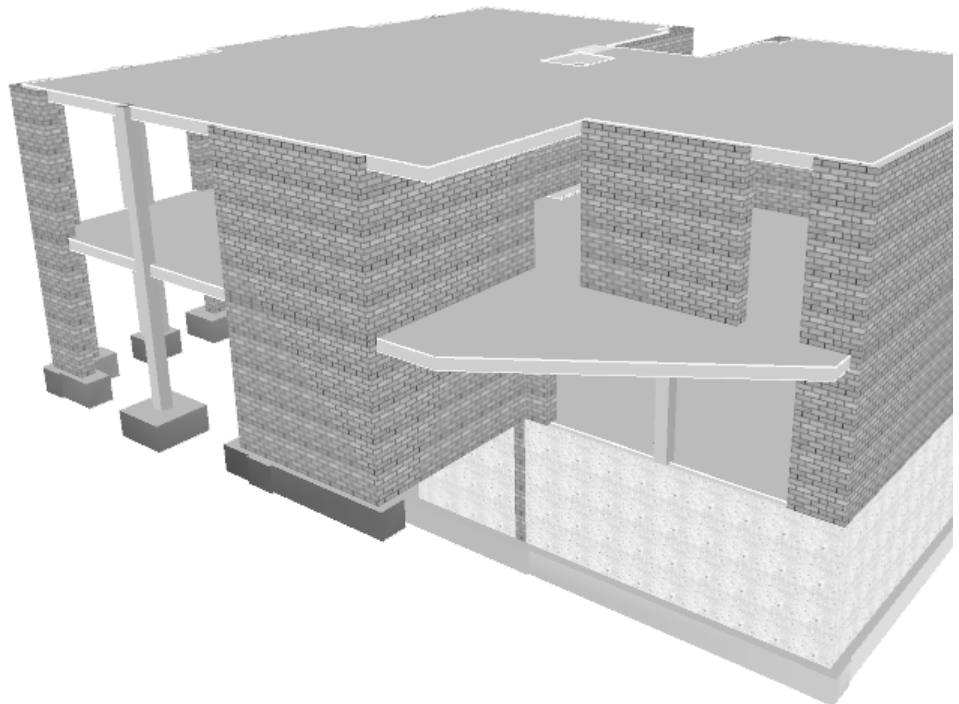
Anschlüsse

Montagewinkel
Laschen
Kontaktplatten



Stabwerke / Gebäudemodelle

komplette Gebäudemodelle auch in Mischbauweisen
beliebige Fachwerke / Fachwerkbinder
beliebige ebene / räumliche Stabtragwerke



Nachweise werden nach der aktuellen Norm DIN 1045-1 und / oder EC 2 für Beton C20/25 bis C100/115, Leichtbeton LC20/22 bis LC55/60 und Baustahl BSt 500 geführt.

Wir stehen gerne auch als loyale Mitplaner für spezielle Detailnachweise zur Verfügung. Sprechen Sie uns an! Bei Rückfragen stehen wir gerne zur Verfügung.

Ingenieurbüro Dipl.-Ing. Dirk Hölter

Zeisigweg 6

D - 52134 Herzogenrath

Fon / AB +49 (0) 32 12 – 10 46 387

Fax +49 (0) 32 12 – 10 46 388

E-Mail hoelter@statik-tragwerk.de

Internet www.statik-tragwerk.de

Referenz

Neubau Bürogebäude in Aachen

Statik und Konstruktion Massivbau, Fertigteilbau

