

### Leistungsangebot Holzbau Tragwerksplanung

#### Dipl.-Ing. Dirk Hölter

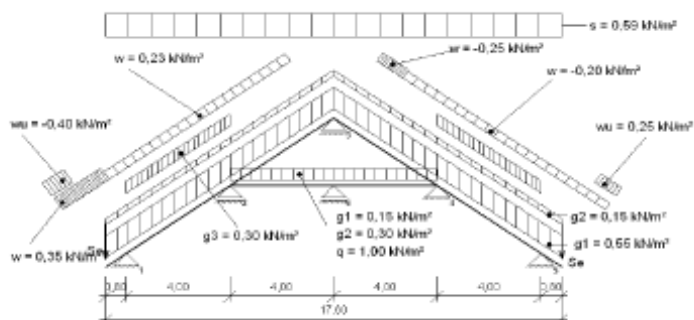
- für die Leimholz Industrie
- für holzverarbeitende Betriebe
- für Zimmereien

Wir erstellen fast alle denkbaren Nachweise zum Holzbau. Dabei werden nicht nur Bauteile, sondern auch Detailnachweise, praktikable Befestigungen und Verbindungsmittel dimensioniert und nachgewiesen. Werfen Sie einen Blick auf unsere Nachweiskompetenzen:

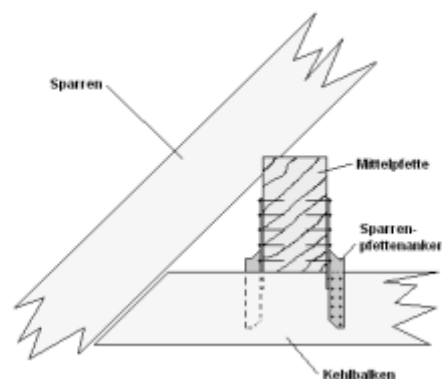
#### Pfettendach mit / ohne Firstgelenk

Durchlaufsparren

Sparrendach

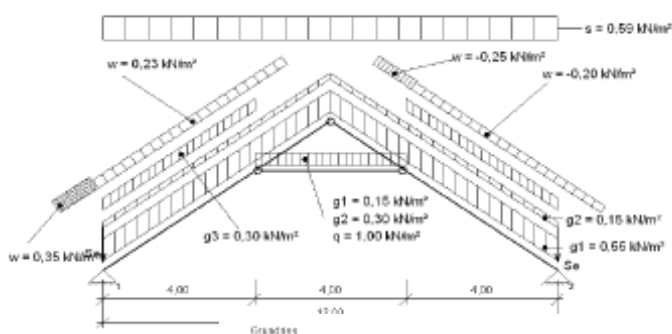


Nachweis des Kehlbalkenanschlusses

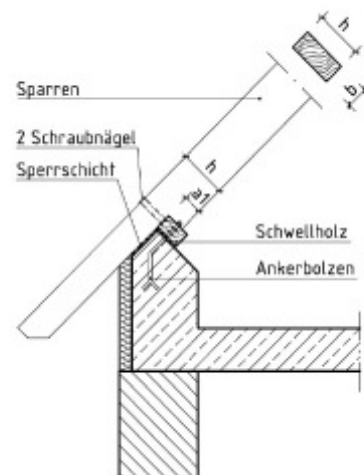


#### Kehlbalkendach

verschieblich / unverschieblich

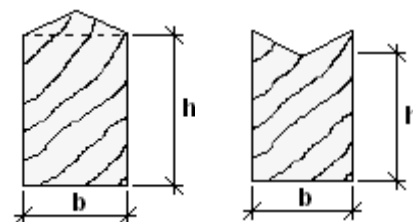
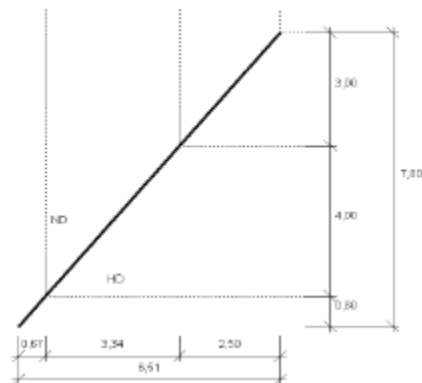


Nachweis des Sparrenfußpunktes



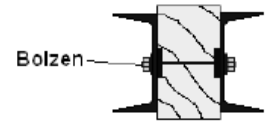
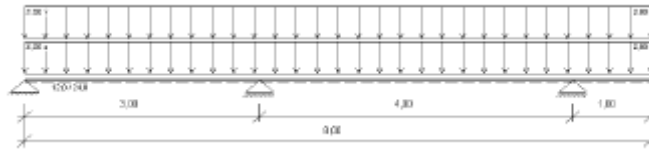
#### Gratsparren

Kehlsparren



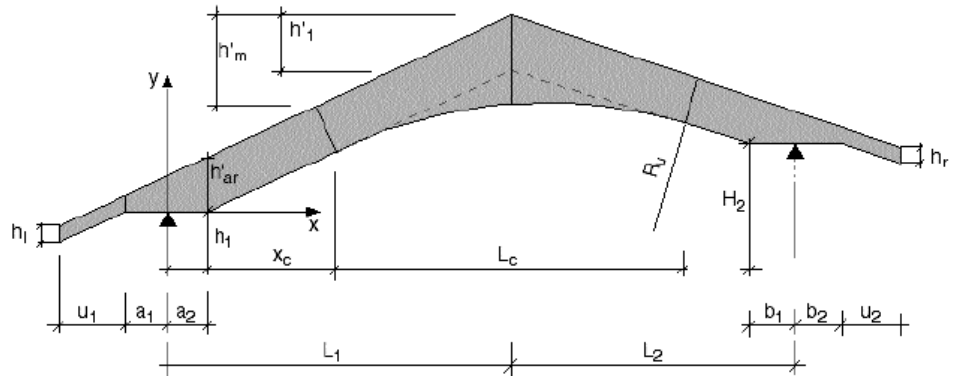
### Holzträger

Sparrenpfetten  
 auch mit Gelenken  
 auch mit Verstärkungen  
 Holzbalkendecke  
 Verbundträger  
 Gedübelter Balken



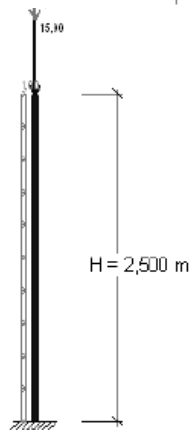
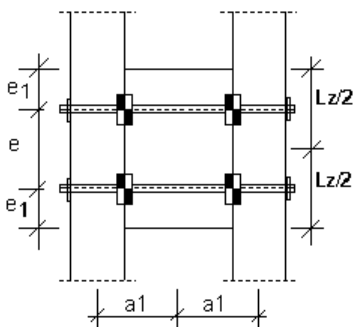
### Leimholz binder

Brettschichtholz-  
 träger



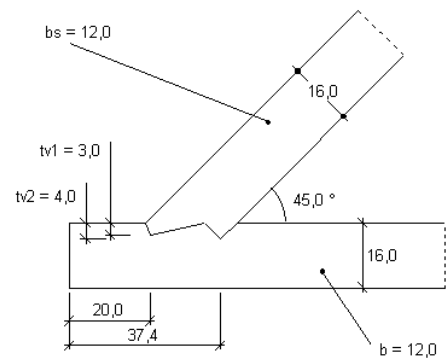
### Holzstütze

einteilig / zweiteilig



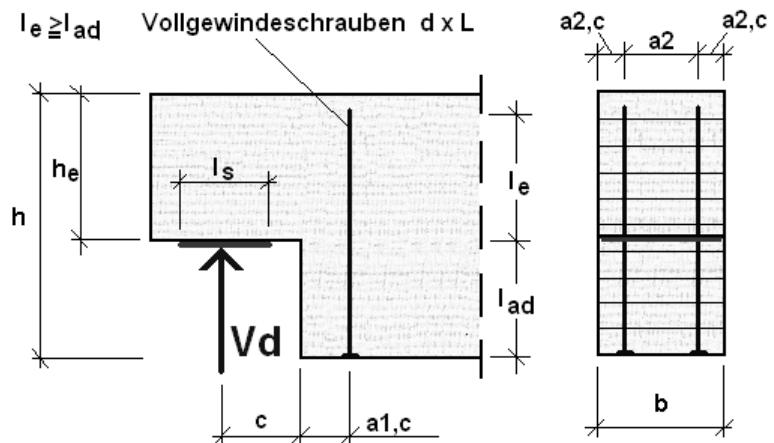
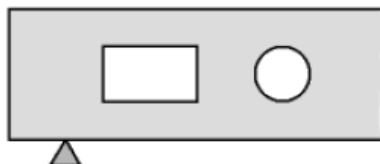
### Holzversatz

Stirnversatz  
 Fersenversatz

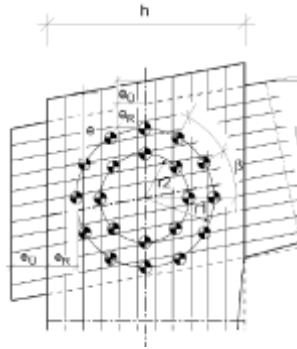


### Holzausklingung

Rechtwinklige / schräge Ausklingung unten / oben  
 mit Verstärkung als Zapfen / Laschen / Gewindestangen / Schrauben  
 Trägerdurchbrüche

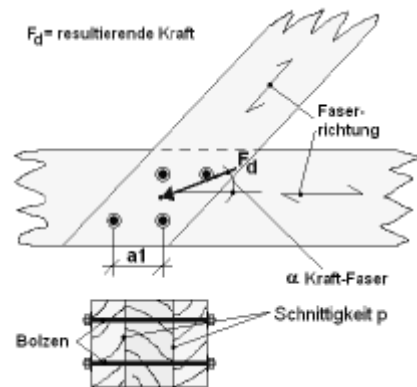
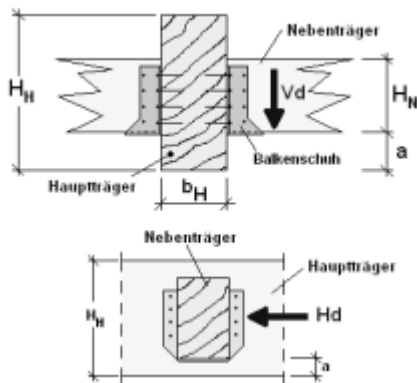


**Rahmenecke**  
mit Keilzinkfugen / Dübel



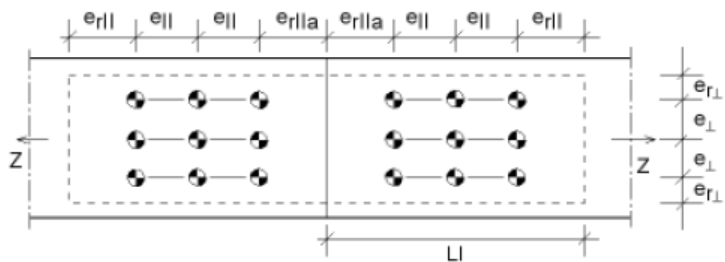
**Holzanschlüsse**

Sparrenpfettenanker / Balkenschuhe / Dübel / Nagelverbindungen / Stabdübel / Bolzen

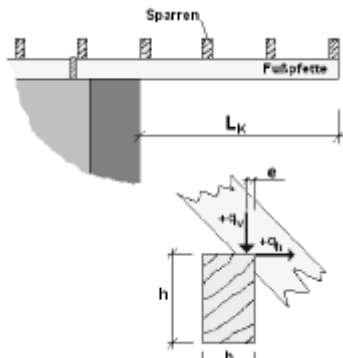


**Zugstoss**

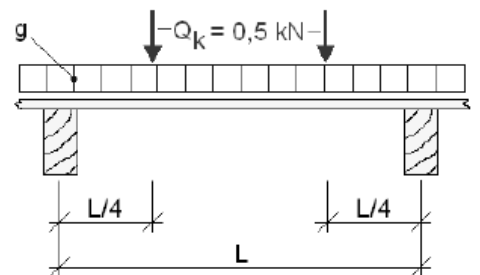
Nagel- / Dübel-  
Bolzenverbindung



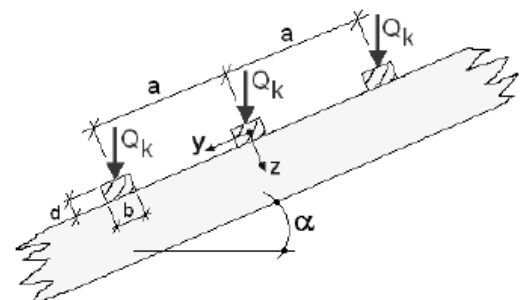
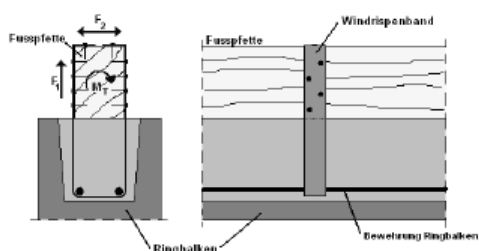
**Fußpfette**



**Dachlatte**

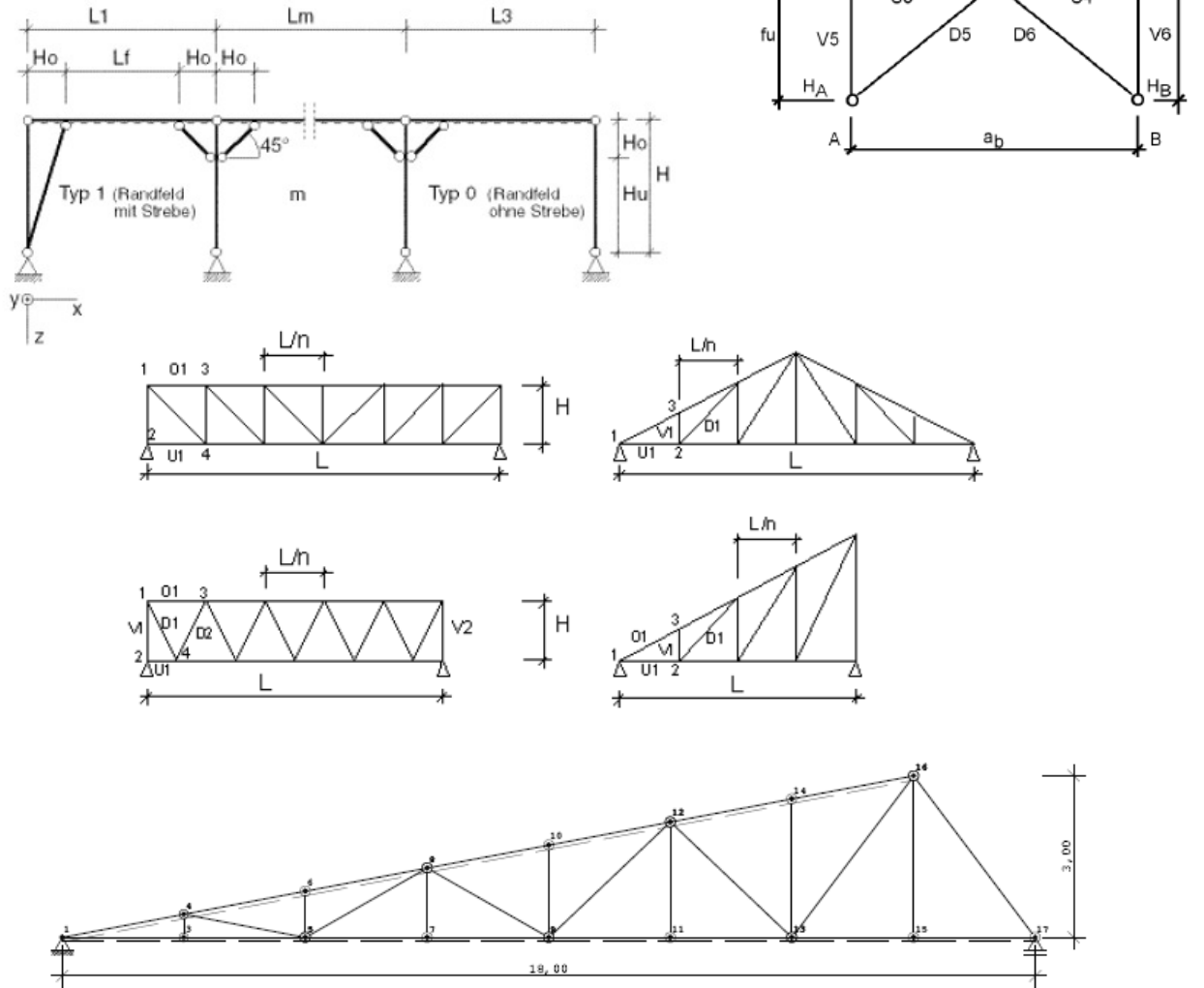


**Nachweis der Verankerung**



### Verbände / Fachwerke

- Aussteifungsverband
- vertikaler Verband
- Kopfbandbalken
- beliebige Fachwerke / Fachwerkbinder
- beliebige ebene und räumliche Stabtragwerke



Nachweise werden nach der aktuellen Norm DIN 1052 und / oder EC 5 für Nadelholz, Laubholz, und Brettschichtholz geführt.

Wir stehen gerne auch als loyale Mitplaner für spezielle Detailnachweise zur Verfügung. Sprechen Sie uns an! Bei Rückfragen stehen wir gerne zur Verfügung.

**Ingenieurbüro Dipl.-Ing. Dirk Hölter**  
Zeisigweg 6

D - 52134 Herzogenrath  
Fon / AB +49 (0) 32 12 – 10 46 387  
Fax +49 (0) 32 12 – 10 46 388  
E-Mail [hoelter@statik-tragwerk.de](mailto:hoelter@statik-tragwerk.de)  
Internet [www.statik-tragwerk.de](http://www.statik-tragwerk.de)

### Referenz

### **Zweifamilienwohnhaus mit Sonderdachform in Eschweiler**

Statik und Konstruktion Mauerwerksbau, Massivbau und Holzbau

