

**Leistungsangebot Stahlbau Tragwerksplanung**

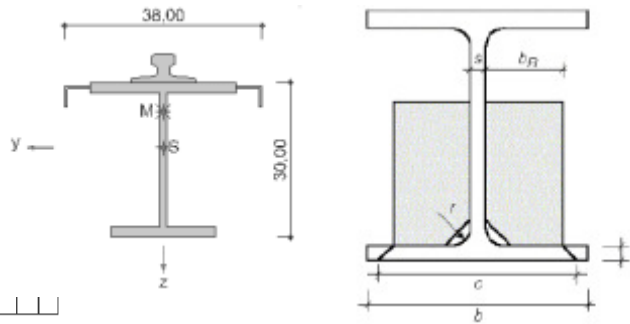
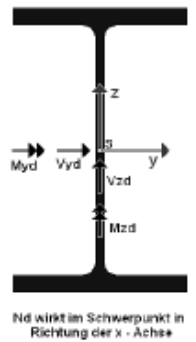
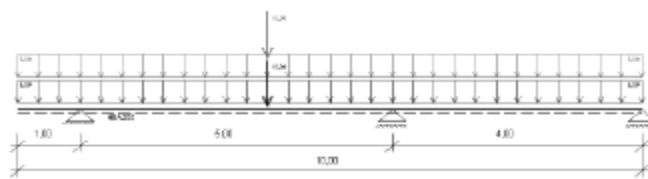
**Dipl.-Ing. Dirk Hölter**

- für die Stahlbau Industrie
- für stahlverarbeitende Betriebe
- für Schlossereien

Wir erstellen fast alle denkbaren Nachweise zum Stahlbau. Dabei werden nicht nur Bauteile, sondern auch Detailnachweise, Befestigungen und Verbindungsmittel dimensioniert und nachgewiesen. Werfen Sie einen Blick auf unsere Nachweiskompetenzen:

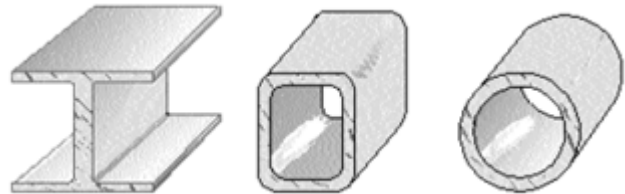
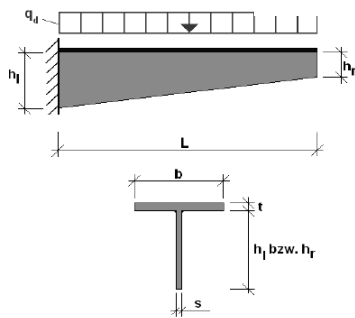
**Stahlträger**

- Kranbahnträger DIN 4132
- Verbundträger
- Trägerauflager
- Biegetorsionstheorie
- Plattenbeulen
- Tragsicherheitsnachweise
- Stabilitätsnachweise



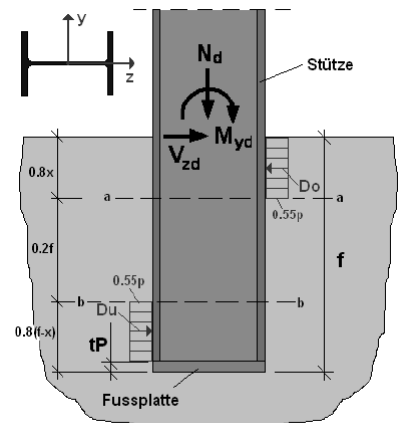
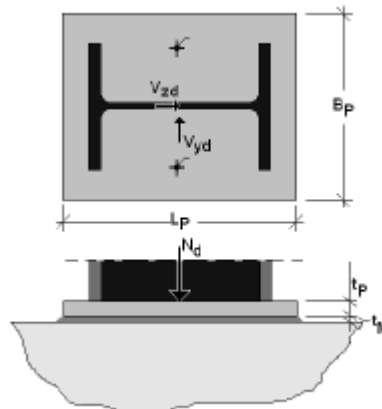
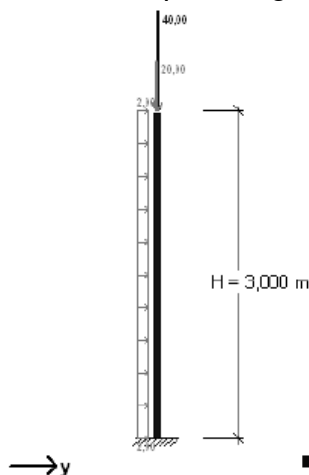
**Kragträger**

auch gevoutet



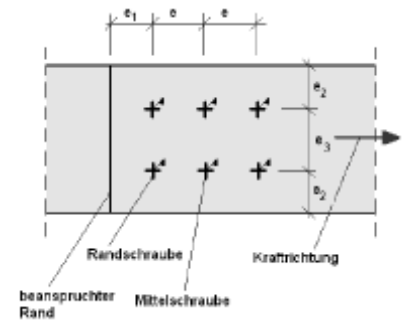
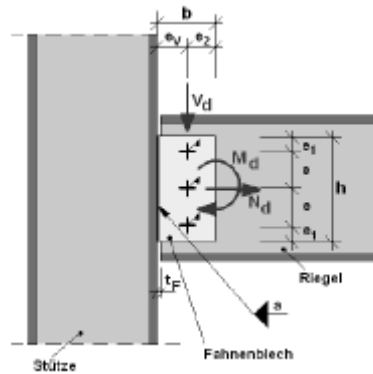
**Stahlstütze**

- Verbundstütze
- Schornstein DIN 4133
- Fußplatte / Kopfplatte
- Köchereinspannung



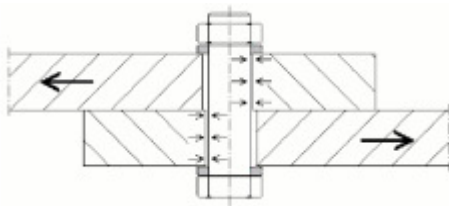
### Anschlüsse

Fahnenblech  
Zuglaschen  
Kontaktplatte

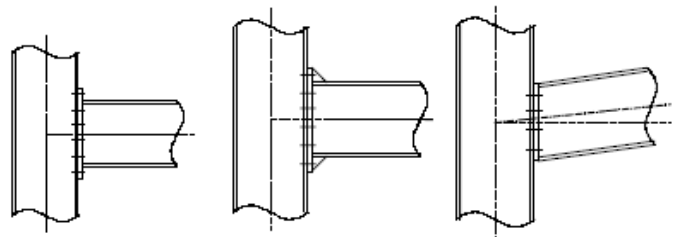


### Rahmenecken

geschraubt / geschweißt



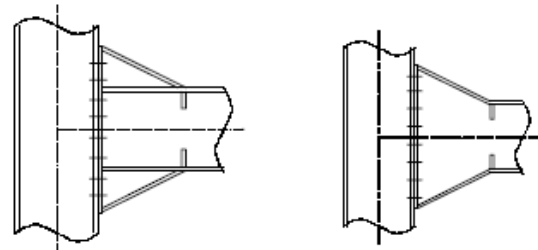
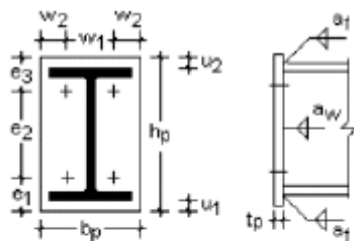
### Beispiele T-Eck:



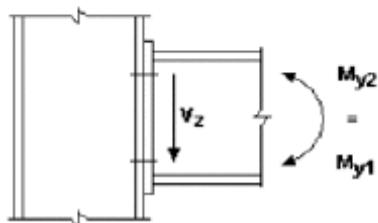
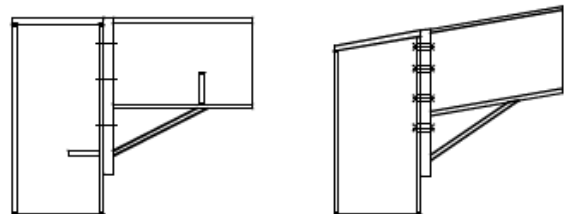
### Typisierte Verbindungen

DSTV

geschraubt / geschweißt

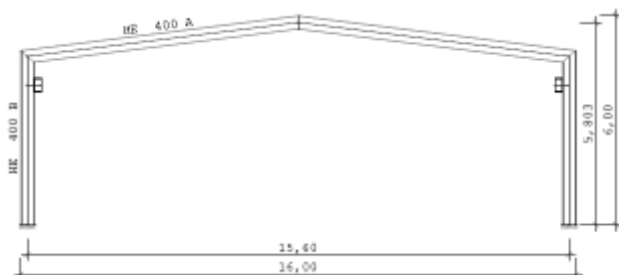


### Beispiele K-Eck:



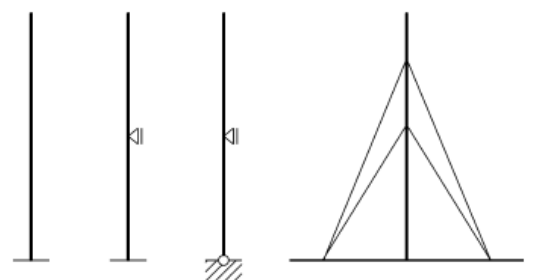
### Hallenrahmen

auch mit Kranbahn



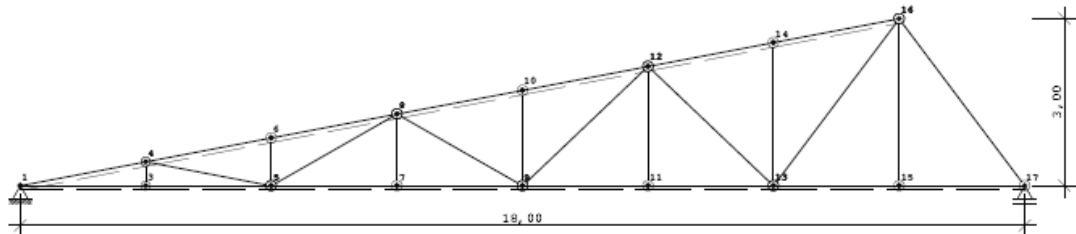
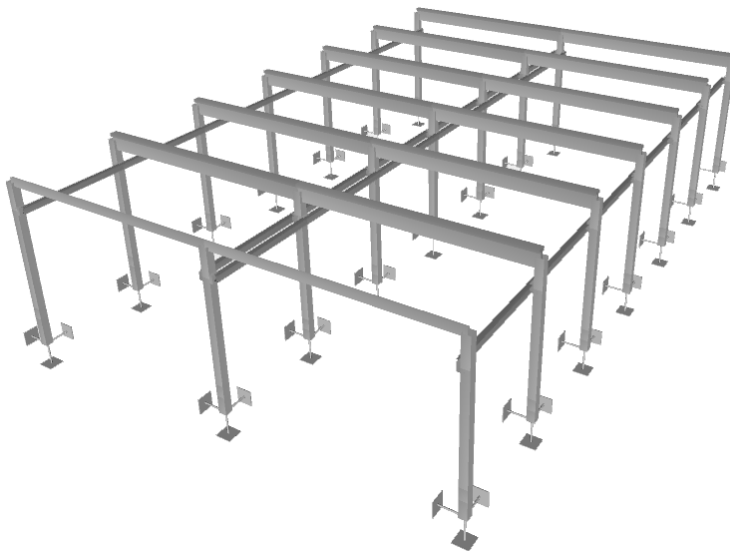
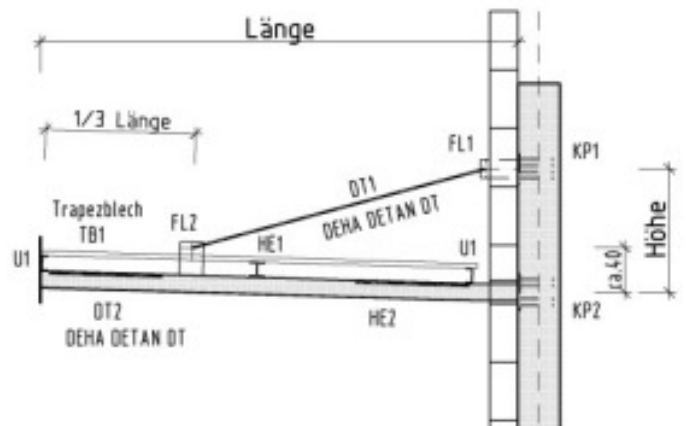
### Antenne / Mast

DIN 4131



### Verbände / Fachwerke

Aussteifungsverband  
Schubfeldsteifigkeit  
beliebige Fachwerke / Fachwerkbinder  
beliebige ebene / räumliche Stabtragwerke  
Vordach Systeme



Nachweise werden nach der aktuellen Norm DIN 18800 und / oder EC 3 für Stahl S235, S355 und teilweise auch für StE460, StE690 oder Aluminium geführt.

Wir stehen gerne auch als loyale Mitplaner für spezielle Detailnachweise zur Verfügung. Sprechen Sie uns an! Bei Rückfragen stehen wir gerne zur Verfügung.

**Ingenieurbüro Dipl.-Ing. Dirk Hölter**

Zeisigweg 6

D - 52134 Herzogenrath

Fon / AB +49 (0) 32 12 – 10 46 387

Fax +49 (0) 32 12 – 10 46 388

E-Mail [hoelter@statik-tragwerk.de](mailto:hoelter@statik-tragwerk.de)

Internet [www.statik-tragwerk.de](http://www.statik-tragwerk.de)

### Referenz

### **Fabrikanlage mit Büro in Aldenhoven**

Statik und Konstruktion Massivbau, Fertigteilbau und Stahlbau

